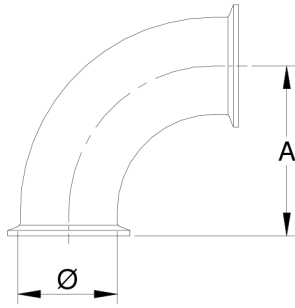


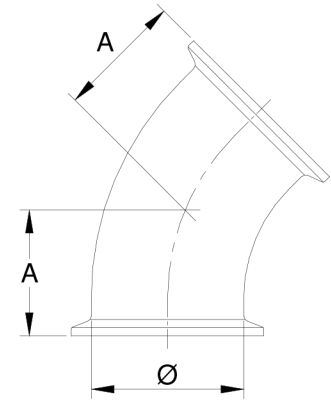
### Curva 90° 2TC

Ø	A
1"	50,8
1½"	69,9
2"	88,9
2½"	108
3"	127
4"	168,3
6"	248,6



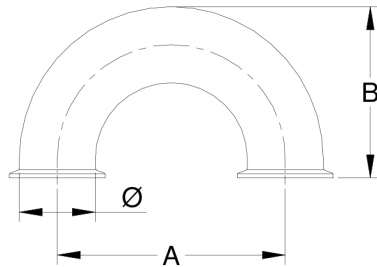
### Curva 45° 2TC

Ø	A
1"	27,3
1½"	34,6
2"	41,9
2½"	49,2
3"	56,4
4"	74,2
6"	107,5



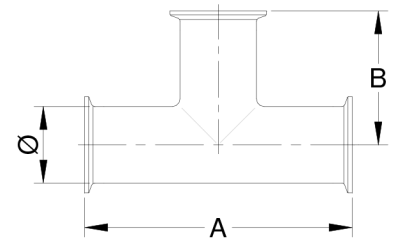
### Curva 180° 2TC

Ø	A	B
1"	76,2	63,5
1½"	114,4	88,9
2"	152,4	114,3
2½"	190,5	139,7
3"	228,6	165,1
4"	304,8	219,1
6"	457,2	324,8



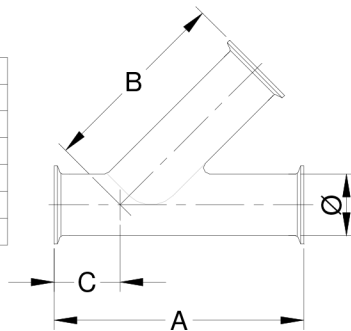
### Tê Reto 3TC

Ø	A	B
1"	121,4	60,7
1½"	139,8	69,9
2"	177,8	88,9
2½"	179,4	89,7
3"	191,4	95,7
4"	251,8	125,9
6"	292	146



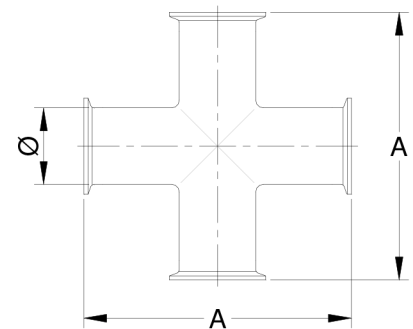
### Tê 45° 3TC

Ø	A	B	C
1"	177,8	139,7	38,5
1½"	212,7	169,7	43,1
2"	247,6	193,6	54,2
2½"	279,4	228,4	50,9
3"	298,4	237,9	60,5
4"	357,2	288,7	67,9



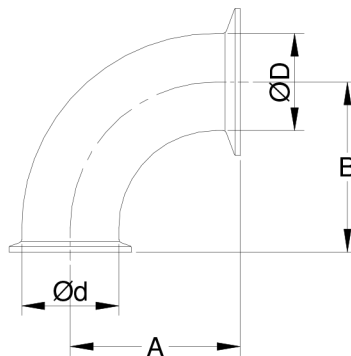
### Cruzeta 4TC

Ø	A
1"	121,4
1½"	139,8
2"	177,8
2½"	179,4
3"	191,4
4"	251,8
6"	292



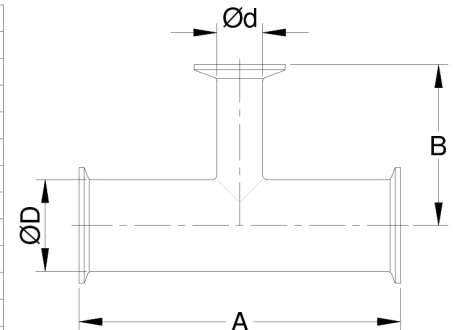
### Curva de Redução 90° 2TC

ØD x Ød	A	B
1½" x 1"	50,8	50,8
2" x 1"	50,8	50,8
2" x 1½"	69,9	69,9
2½" x 1"	50,8	50,8
2½" x 1½"	69,9	69,9
2½" x 2"	88,9	88,9
3" x 1½"	69,9	69,9
3" x 2"	88,9	88,9
3" x 2½"	108	108
4" x 2"	88,9	91,2
4" x 2½"	108	110,3
4" x 3"	127	129,3
6" x 4"	167,4	167,4



### Tê Redução 3TC

ØD x Ød	A	B
1½" x 1"	139,8	69,9
2" x 1"	177,8	88,9
2" x 1½"	177,8	88,9
2½" x 1"	179,4	89,7
2½" x 1½"	179,4	89,7
2½" x 2"	179,4	89,7
3" x 1½"	191,4	95,7
3" x 2"	191,4	95,7
3" x 2½"	191,4	95,7
4" x 2"	251,8	122,7
4" x 2½"	251,8	122,7
4" x 3"	251,8	122,7
6" x 4"	292	141,9



Nota: Sempre será soldado um niple de redução em uma das extremidades da curva

Observação: Dimensões em milímetros, sujeitas a alteração sem aviso prévio.